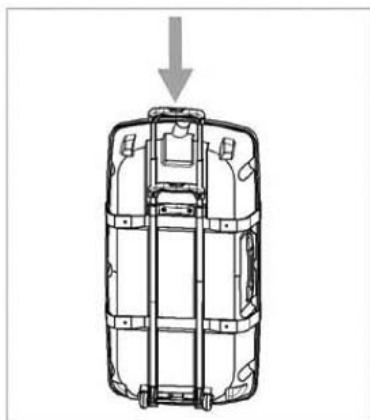
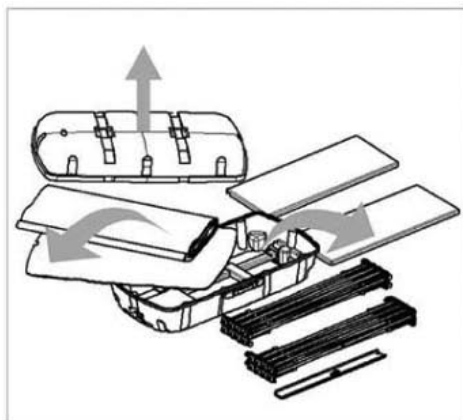


# Comptoir HelloXpress

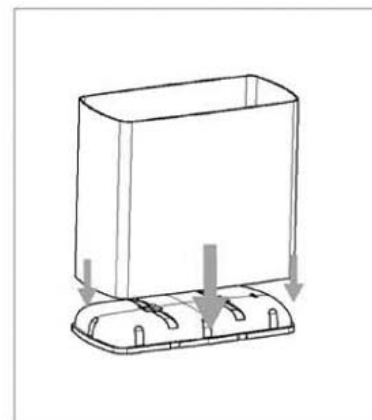
## MONTAGE



Baisser la poignée jusqu'en bas.



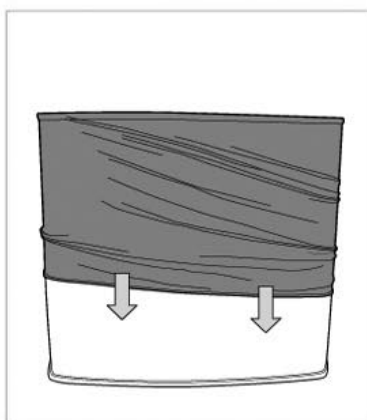
Ouvrir la caisse et sortir tous les éléments.



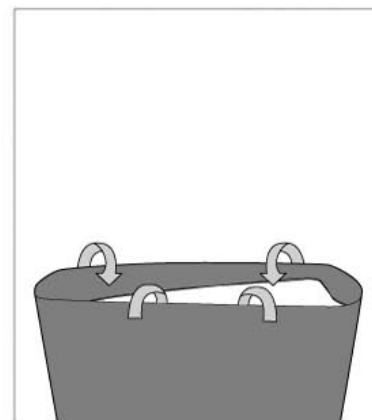
Poser le couvercle qui n'a pas les bandes d'attache au sol et apposer la jupe rigide de plastique par dessus.



Positionner l'autre partie de la caisse par dessus.



Glisser la jupe en tissu par dessus jusqu'en bas.



Retourner le surplus de tissu à l'intérieur de la caisse.



Positionner le couvercle.