

# Kalypso

- Structure en aluminium légère et solide
- Tour imprimée des 2 côtés
- 3 modèles disponibles
- Tablettes et support à brochures disponibles



Courbe



Droit



Anglé

## Accessoires



Kit de 2 tablettes et 1 porte-brochures avec caisse rigide inclus  
Format de la caisse : 30" x 13" x 4"



Sac de transport inclus  
24" x 16.5" x 5" - 12 lbs



2 lampes 50 W  
avec caisse rigide

# Structures tubulaires

- Structure en aluminium légère et solide
- Toujours fait sur mesure
- Recouvrement complet en tissu

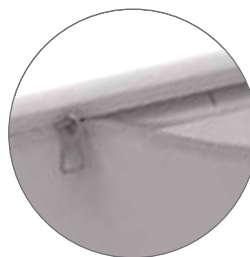


Formes en 3 dimensions  
faites selon vos demandes.



Structure en aluminium facile à monter.

**Aucun outil requis.**



Finition avec fermeture éclair ou velcro



Connecteur en coin



Connecteur en T



Connecteur en Y - à 90°



Pieds et attaches



Connecteur en Y 60° pour un triangle



Connecteur 3D en T - 90°



Connecteur 3D en T - 60°

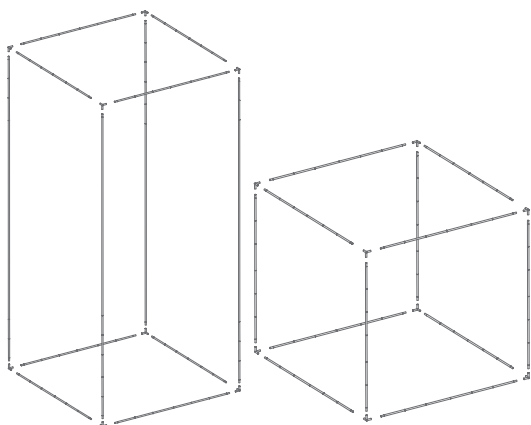
# ECONO TOWER

- Structure en aluminium légère et solide
- Recouvrement tissu sur les 6 faces
- Rectangulaire ou triangulaire
- Plusieurs formats disponibles
- Peut être posé au sol ou suspendu



Fabriqué avec pôle aluminium de 1" de diamètre et coins de plastique.

**Nouveauté**



Léger,  
idéal pour suspendre ou  
pour en faire des podiums

## Formats disponibles

L \ H	1'	2'	3'	4'
1'	✓	✓	✓	✓
2'	✓	✓	✓	✓
3'	✓	✓	✓	✓
4'	✓	✓	✓	✓

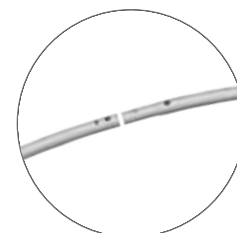


# HorizonMedia TOWER

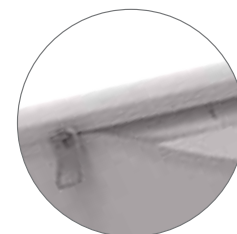
- Structure en aluminium légère et solide
- Recouvrement tissu sur les 4 faces et sur le dessus
- Plusieurs formats disponibles



**Nouveauté**



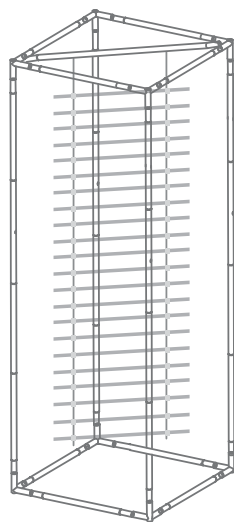
Fabriqué avec pôle aluminium de 1.25" de diamètre et coins en aluminium.



Fermeture éclair dans un coin, permettant l'accès à l'intérieur de la tour pour un rangement supplémentaire.

Options disponibles

## RÉTROÉCLAIRÉ



Un rideau de LED très léger et facile à transporter que l'on suspend à l'intérieur de la tour pour transformer celle-ci en tour lumineuse portable.



Caisse rigide pour les LED inclus

## SUPPORT À TÉLÉ



## AUTRE

Augmentez l'espace de rangement intérieur en ajoutant :

- des tablettes
- un pôle pour suspendre vêtements ou autre

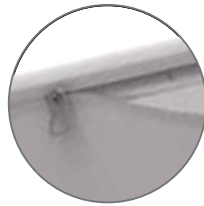
# MEDIA TOWER

- Structure en aluminium légère et durable
- Tour avec enseigne suspendue tournante
- Modèle rectangulaire ou triangulaire



Structure en aluminium facile à monter.

**Aucun outil requis.**

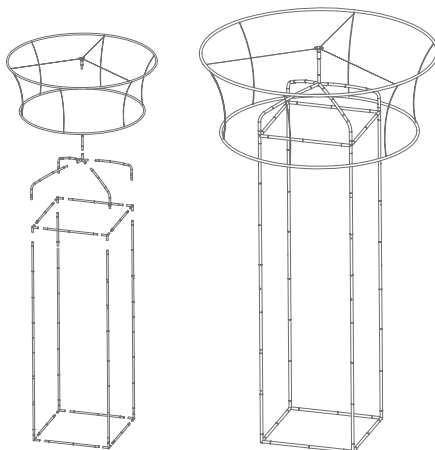


Recouvrement en tissu avec possibilité d'impression 2 côtés.

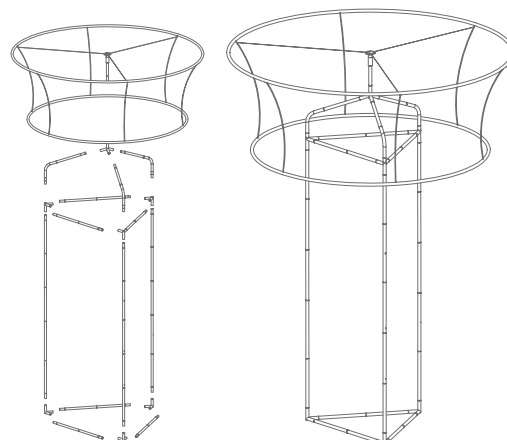
## Formats disponibles

	Colonne (L x H)	Enseigne circulaire	Hauteur totale (approx.)
Kit A	5' x 12'	10' x 42"	182"
Kit B	5' x 12'	10' x 48"	188"

MODÈLE CARRÉ



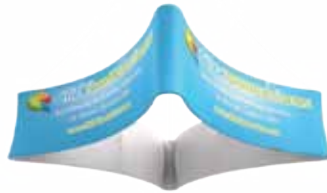
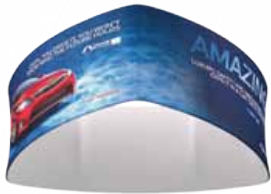
MODÈLE TRIANGULAIRE



Moteur rotatif inclus pour faire tourner l'enseigne ronde

# ENSEIGNES SUSPENDUES

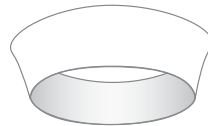
- Structure en aluminium légère et durable
- Vaste gamme de formes et de formats
- Peut être suspendue ou superposée à une colonne
- Impression 1 côté ou 2 côtés



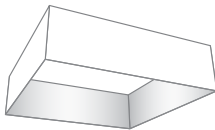
Ronde



Cônique



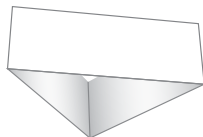
Rectangulaire



Rectangle courbé



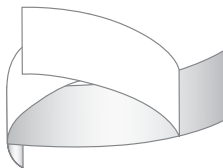
Triangulaire



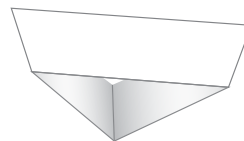
Triangle courbé



Triangle décalé



Triangle cônique

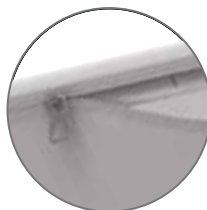


Autres modèles sur mesure  
aussi disponibles



Structure en aluminium  
facile à monter.

**Aucun  
outil requis.**



Recouvrement en  
tissu avec possibilité  
d'impression 2 côtés.

Sac de transport inclus

